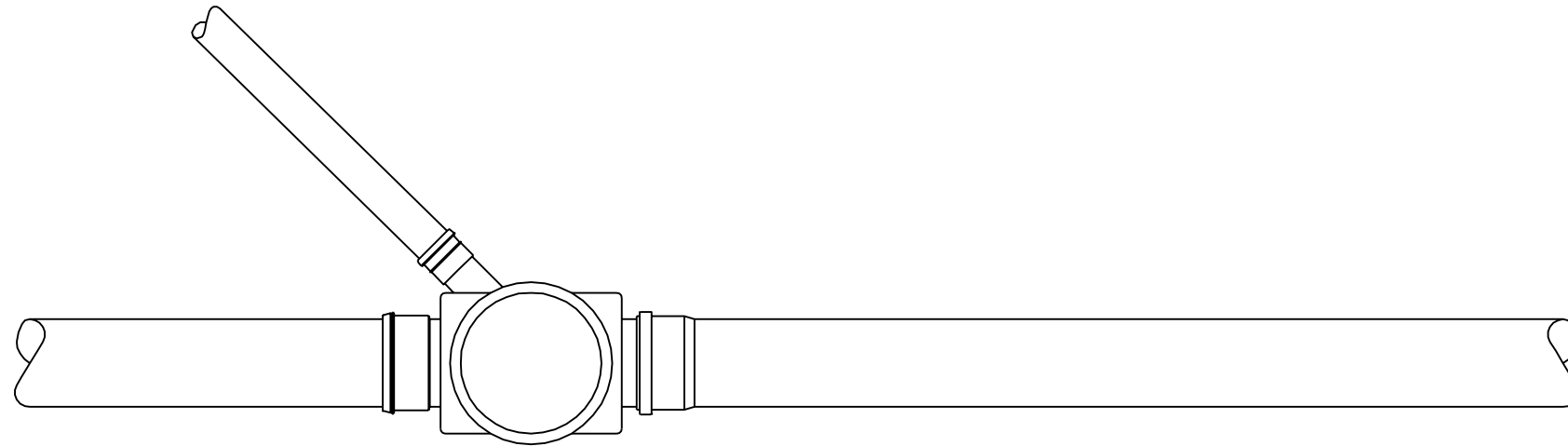
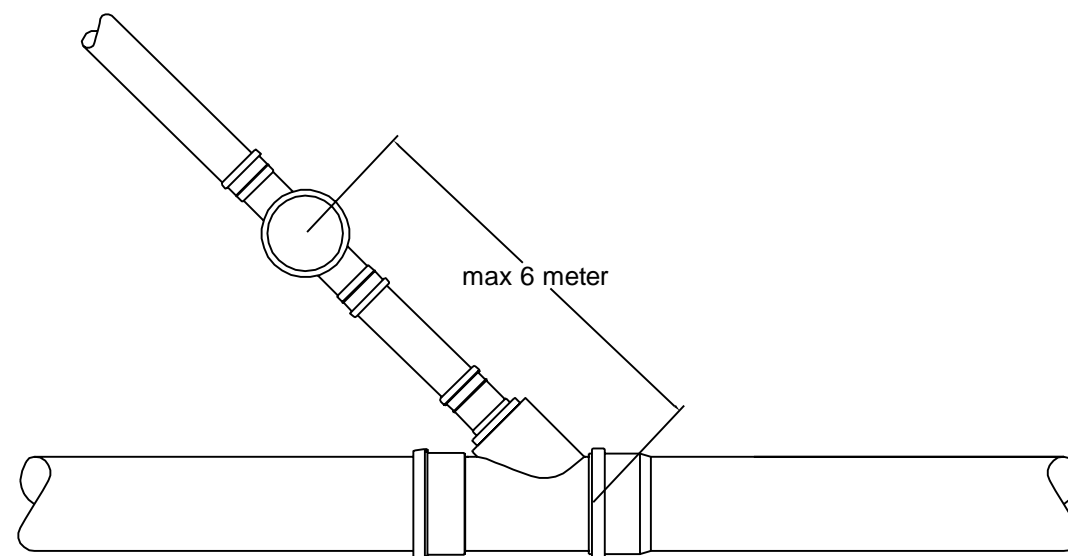


Alternativ 1  
Tilknytning i kum



Alternativ 2  
Tilknytning med gren med vilkår om privat stake-/ spylekum max 6 meter frå kommunal leidning



VA-Norm Sunnmøre

**NORMTEIKNING**

Tilknytning av stikkleidningar

Avløp

Tegnet av:  
MS  
Dato:  
07.05.2018

Målestokk:  
1:20  
Arkformat:  
A3

Tegn. nr:  
**A6**