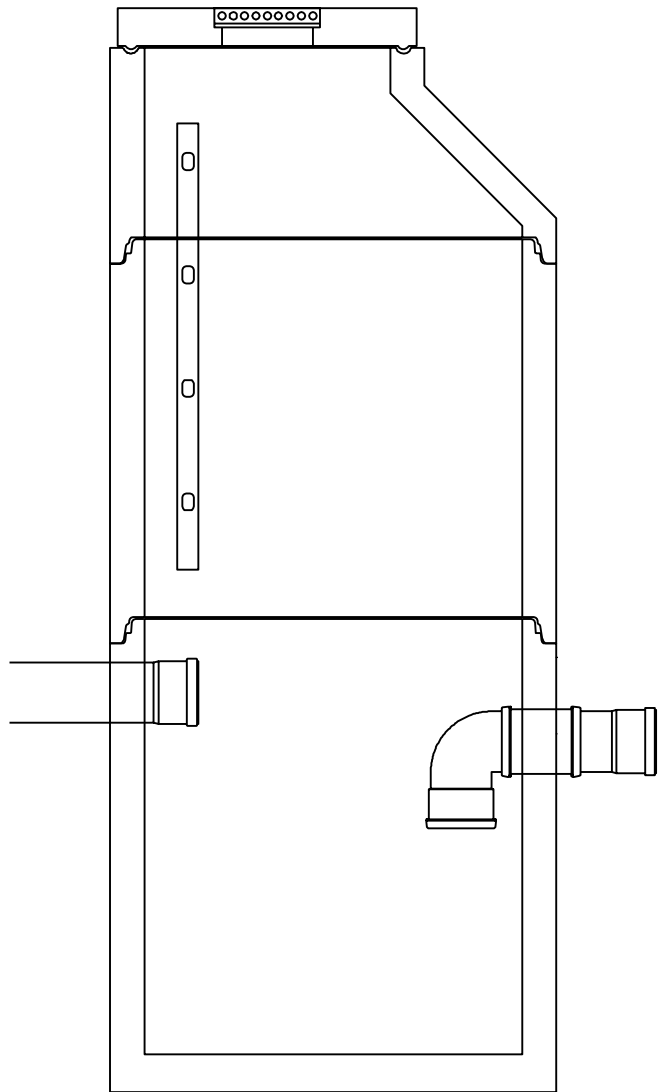


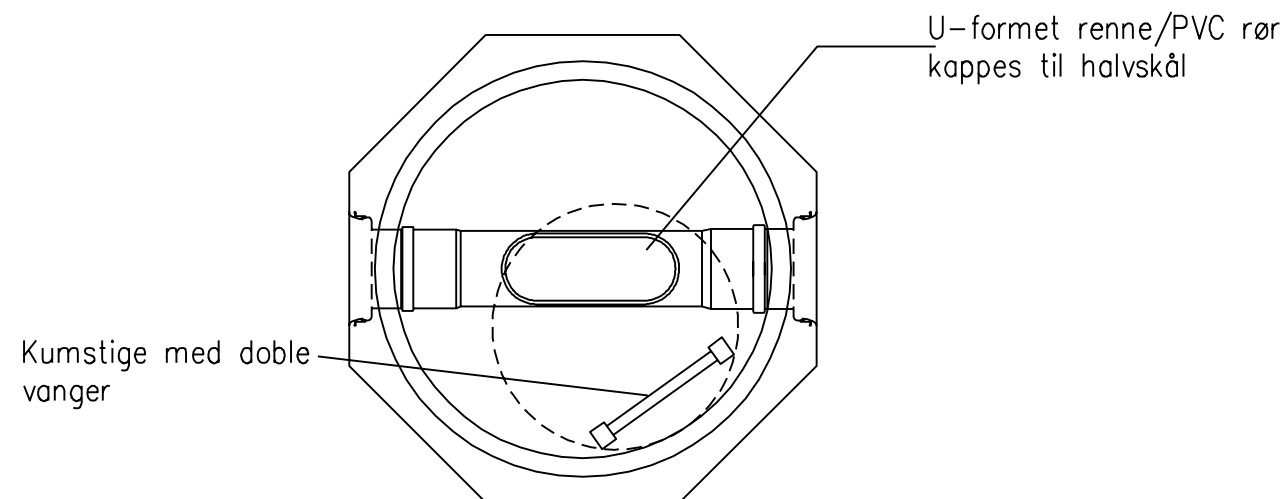
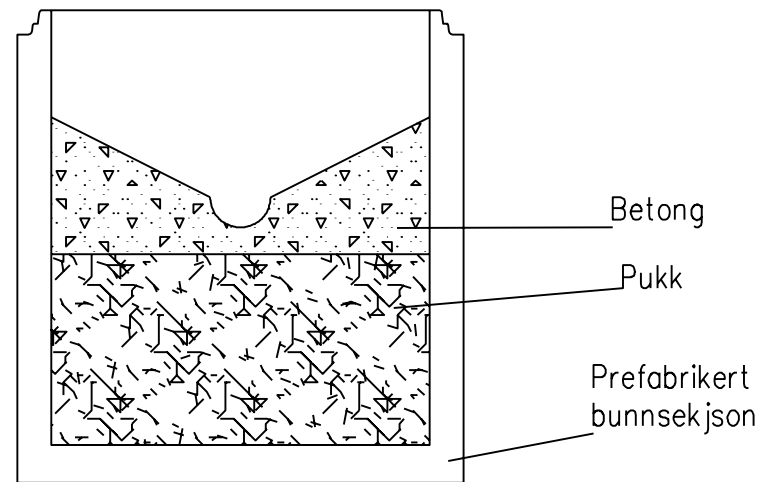
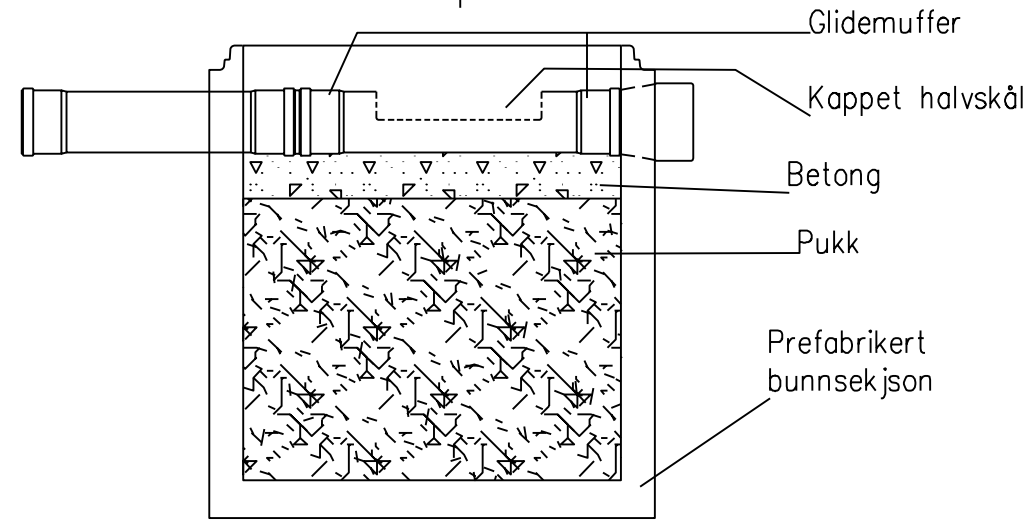
Ved bygging

Sand og steinfangskum etableres der det nye ledningsnettet knyttes til det eksisterende nettet.



Etter utbygging

1. Kummen fylles med pukk som vist
2. Renne monteres
3. Kumbunn støpes med fall mot renne



VA-Norm Sunnmøre

NORMTEIKNING

Midlertidig sandfangskum

Tegnet av:

Dato:
23.05.2018

Tegn. nr:

A 11

Målestokk:

1:20

Arkformat:

A3