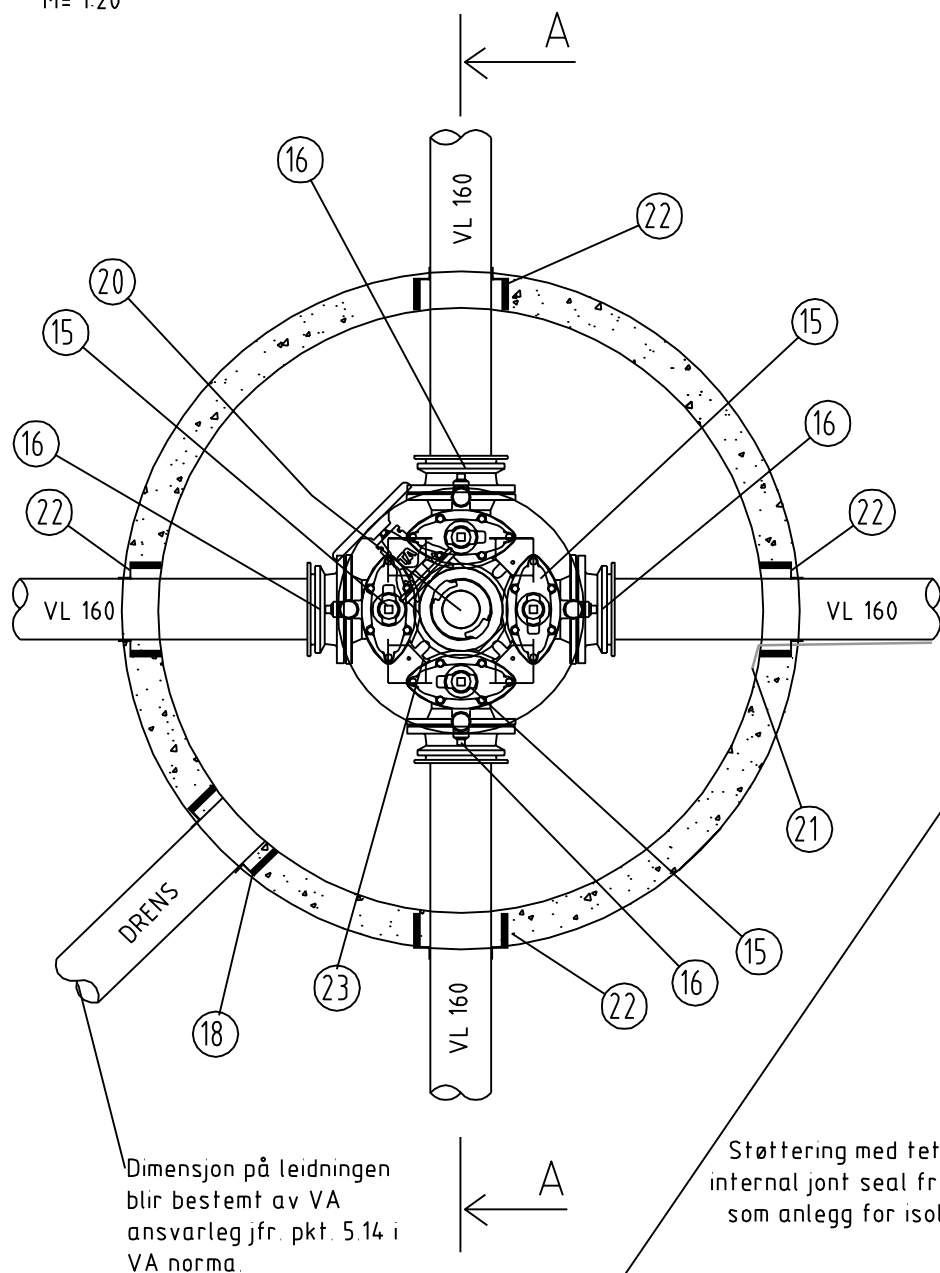


# TYPISK VANNKUM I VEG/GATE

M= 1:20

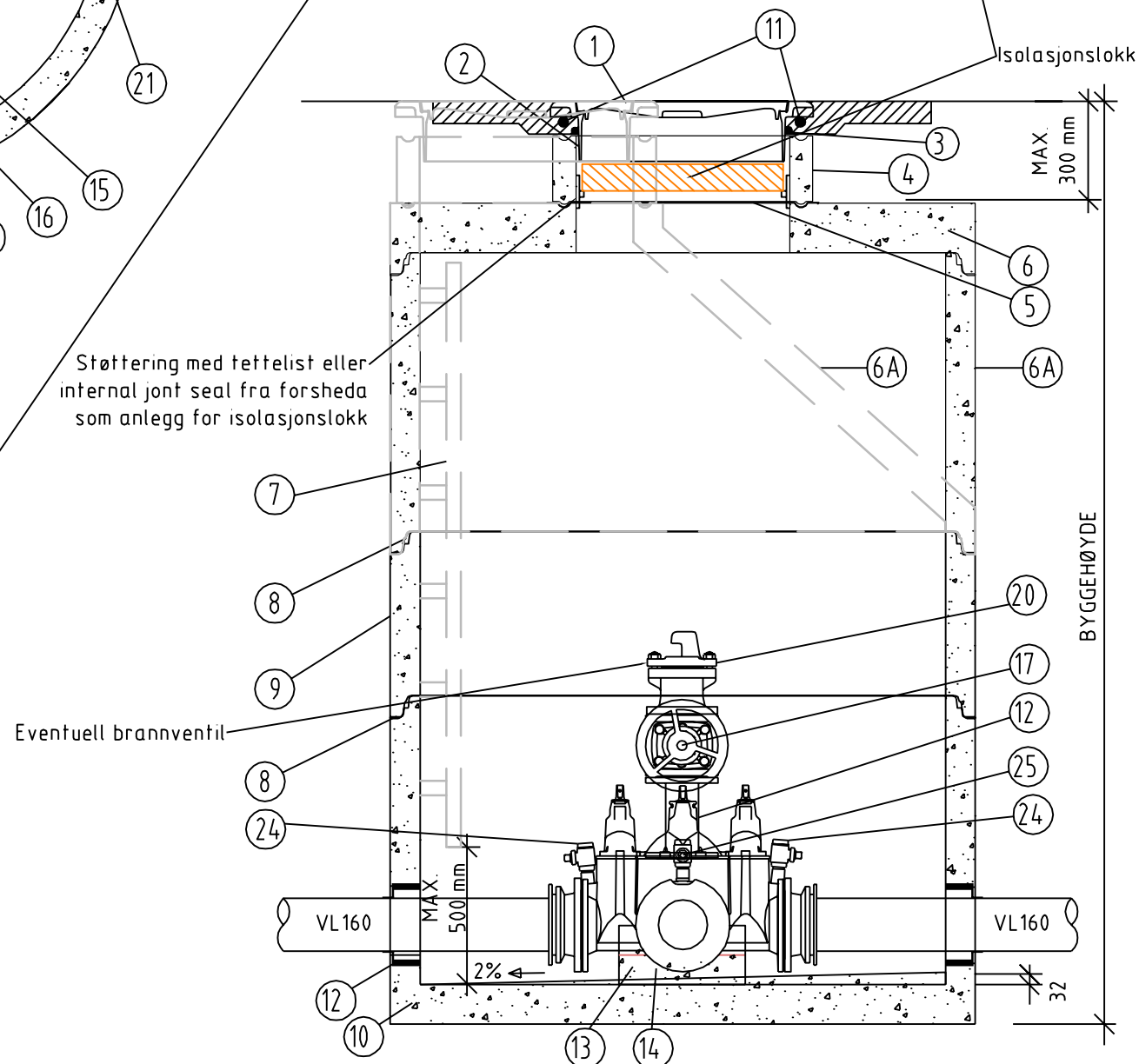


## FIGUR ISO-LOKK



## SNITT A-A

M= 1:20



## MATERIALLISTE

KUMTYPE: VANNKUM				
EKS. DIA. Ø1600, KUMHØYDE 2700 mm.				
POS	BESKRIVELSE	DIM/TYPE mm	BYGGEH. mm	ANTALL
1	KUMLOKK M/ SLITE-/DEMPERING	NST1992-SjG	0	1
2	RAMME NS 1990	UFNS1990 SjK	100	1
3	CS-STOPPRING. 22 mm MANILLATAU.	Ø650		1
4	JUSTERINGSRING	Ø650	200	1
5	Alu /AS-STØTTERING M/ NOVALASTIKK PAKN	Ø650	0	1
6	TOPPLATE M/ SENTRISK MANNHULL	Ø1600/Ø650	1000	1
6A	KUMRING (EVT. KJEGLE ved alt. utf.)	Ø1600	1000	1
7	STIGE	ALU		1
8	GLIDEPAKNING	F116		2
9	KUMRING	Ø1600	500	1
10	KUMRING, BUNN MED FORANKRING	Ø1600	1000	1
			2700	
FOR ANLEGGSPERIODEN				
11	"FLETTEISE". 60mm TROSSE.			1
12	EVT. FLENSERØR	Ø100		1
13	FESTEBOLTER FOR ARMATUR			
14	PREFABRIKERT KONSOLL			1
15	VENTILKRYSS M/BRANNVANSUTTAK	Ø150		1
16	FLESEMUFFE PVC	Ø150/160		4
17	SLUSEVENTIL M/ RATT	Ø100		1
18	AR-PAKNING F910 FOR PVC	Ø160		1
19	REDUKSJONSFLENS	Ø150/100		2
20	BRANNVENTIL, STANDARD TYPE	Ø100		1
21	PEILEBÅND, FESTES TIL VEGG			
22	COMBIPAKNING F911 FOR PVC	Ø 160		4
23	MILJØLOKK FOR BRANNVENTIL			1
24	SERVICEVENTIL			4
25	100 MM FLENS	Ø 100		1

ALLE BOLTER, MUTTERE, SKIVER OG PAKNINGER INKLUDERT  
ALLE BOLTER OG MUTTERE I SYREFAST STÅL, SIS 2343.

VANNKUMMER MERKES MED SKILT K12, HVIT BUNN,  
RØD TEKST, PÅ IMPREGNERTE PÅLER 1,5 M HØYE

VA-Norm Sunnmøre

**Normteikning**  
VASSKUM, D = 1600 mm

Tegnet av:  
MS  
Dato:  
08.04.2018

Målestokk:  
1:20  
Arkformat:  
A3

Tegn. nr:  
**A8**