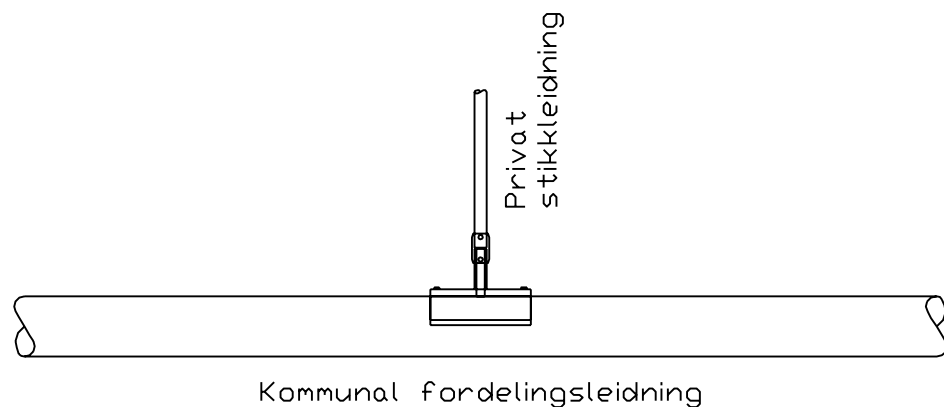


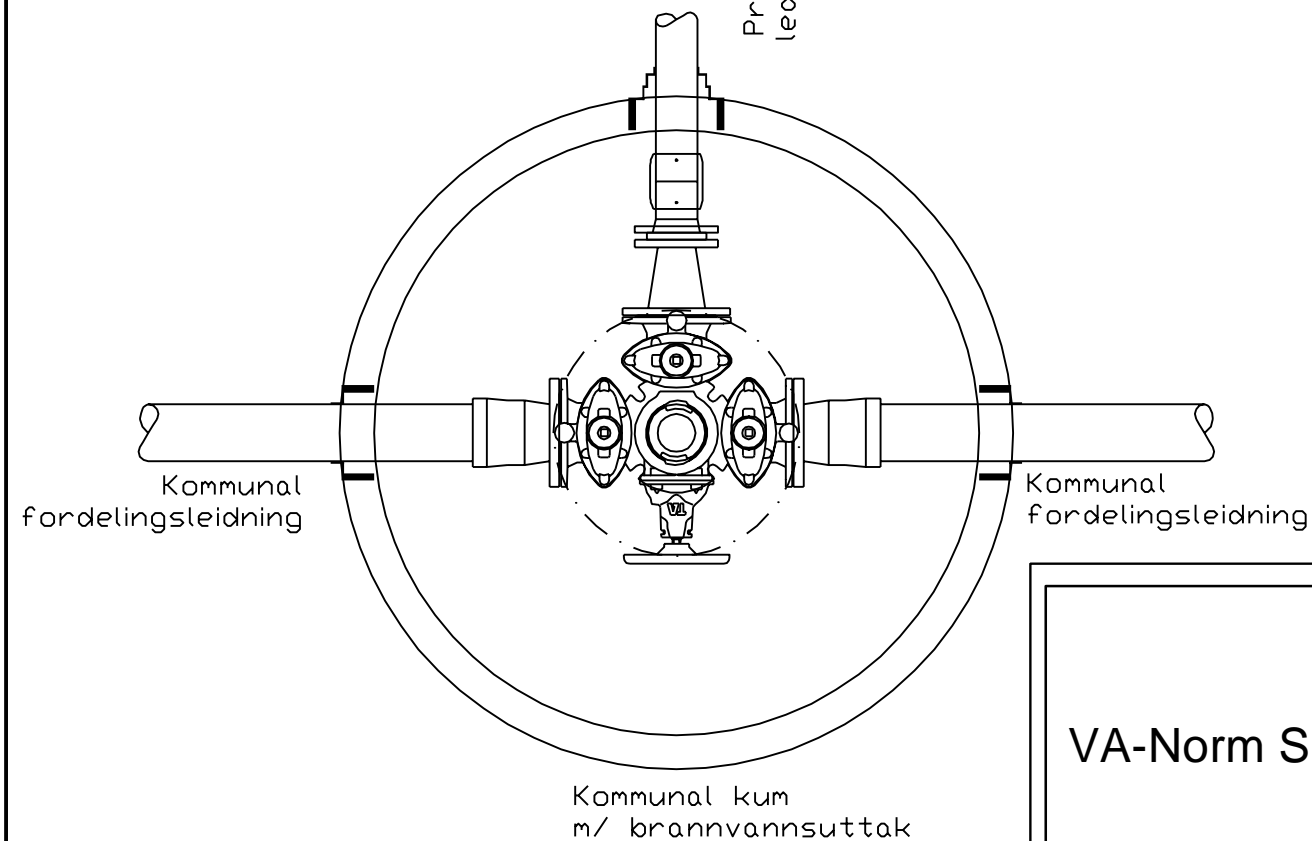
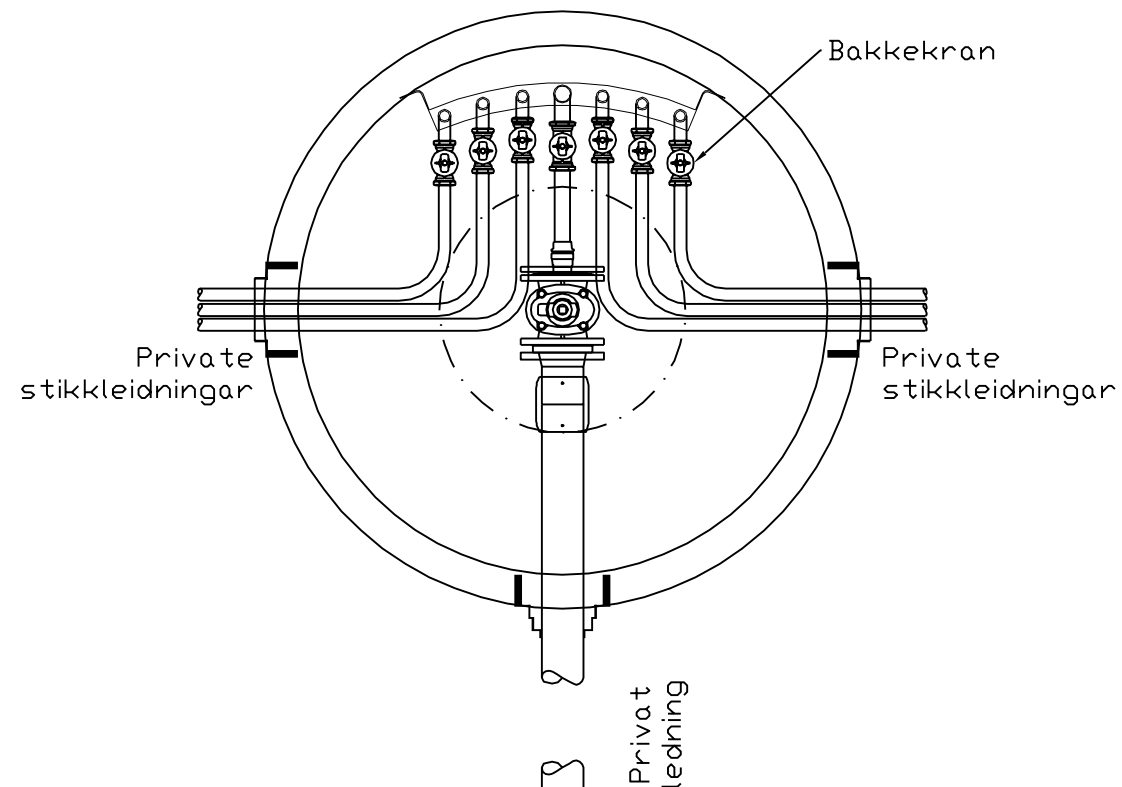
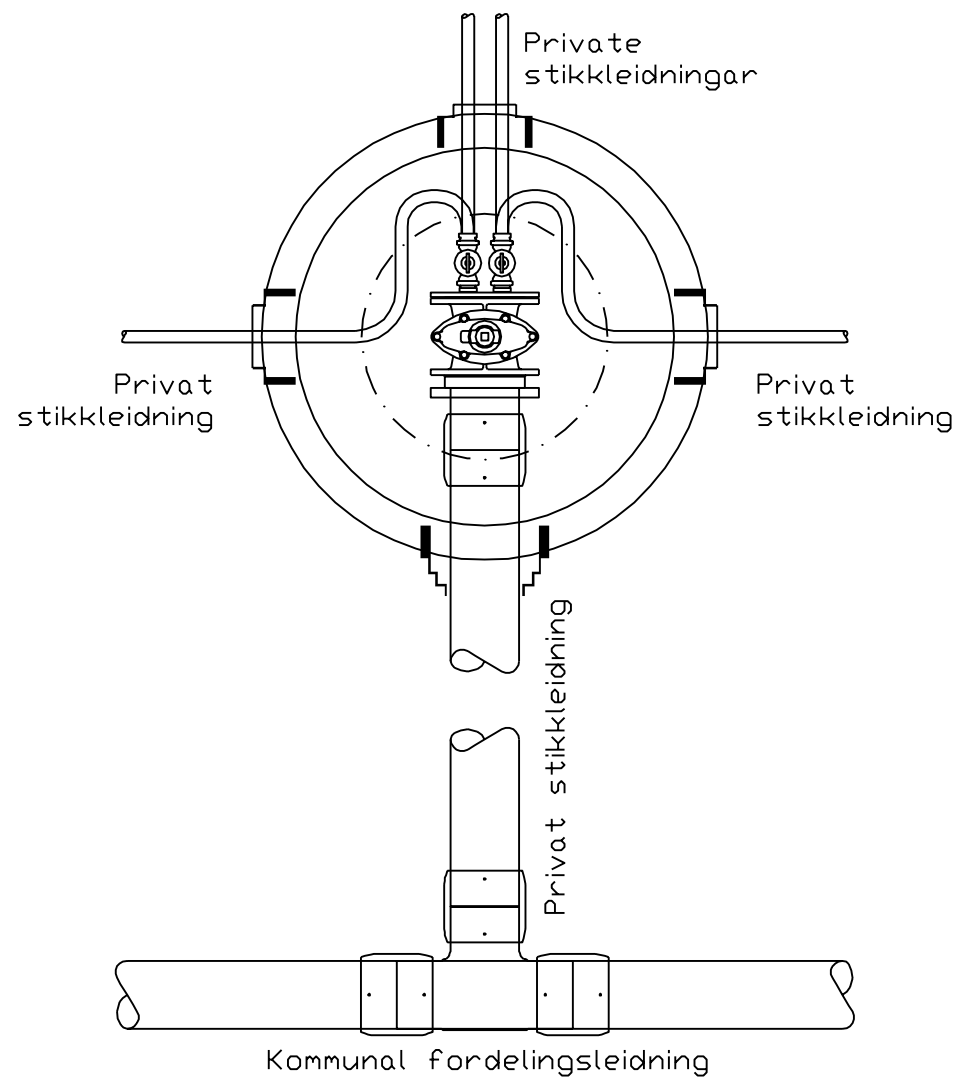
### Hovudløysing

Anboring på kommunal ledning. Anboring PE-leidning skal sveisast.



### Sekundærløysing

Tilkopling i eigen privat fordelingskum. Skal avklarast med VA-ansvarleg i kommunen.



### Sekundærløysing

Tilkopling via kommunal vasskum til privat fordelingskum. Sluseventil DN100/150 i privat kum. Bakkekran på innløp/utløp fra manifold. Skal avklarast med VA-ansvarleg i kommunen.

VA-Norm Sunnmøre

### NORMTEIKNING

Tilknyting av stikkledningar

Vatn

Tegnet av:  
MS  
Dato:  
22.10.2018

Målestokk:  
1:20  
Arkformat:  
A3

Tegn. nr:  
**A5**