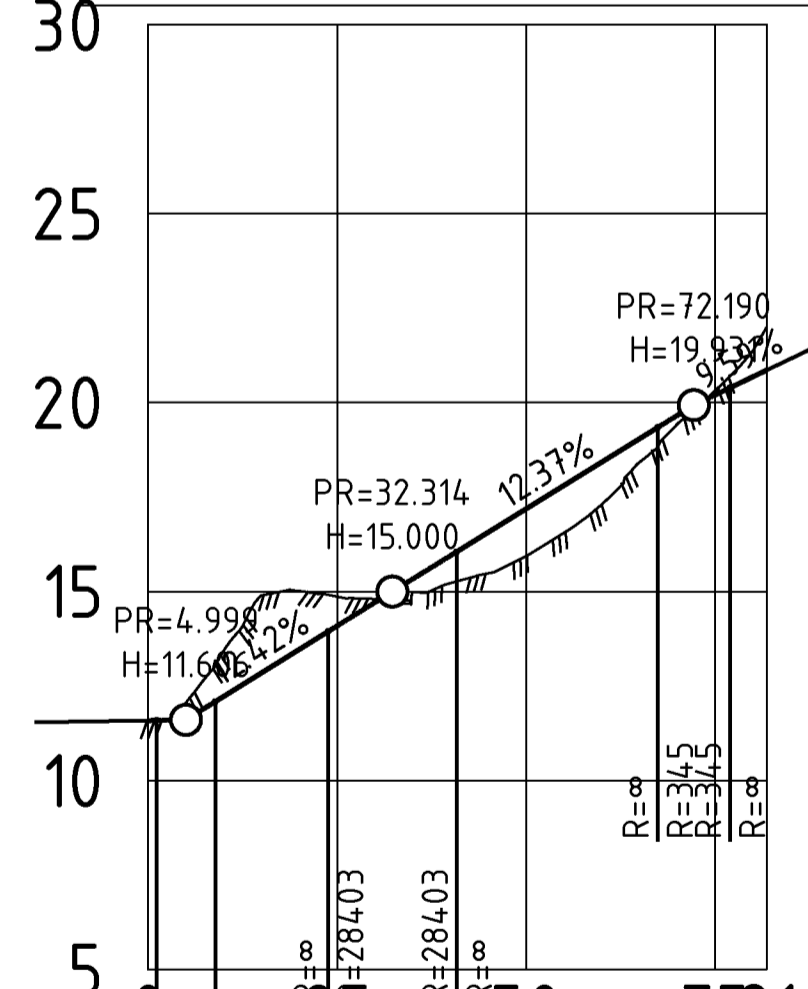
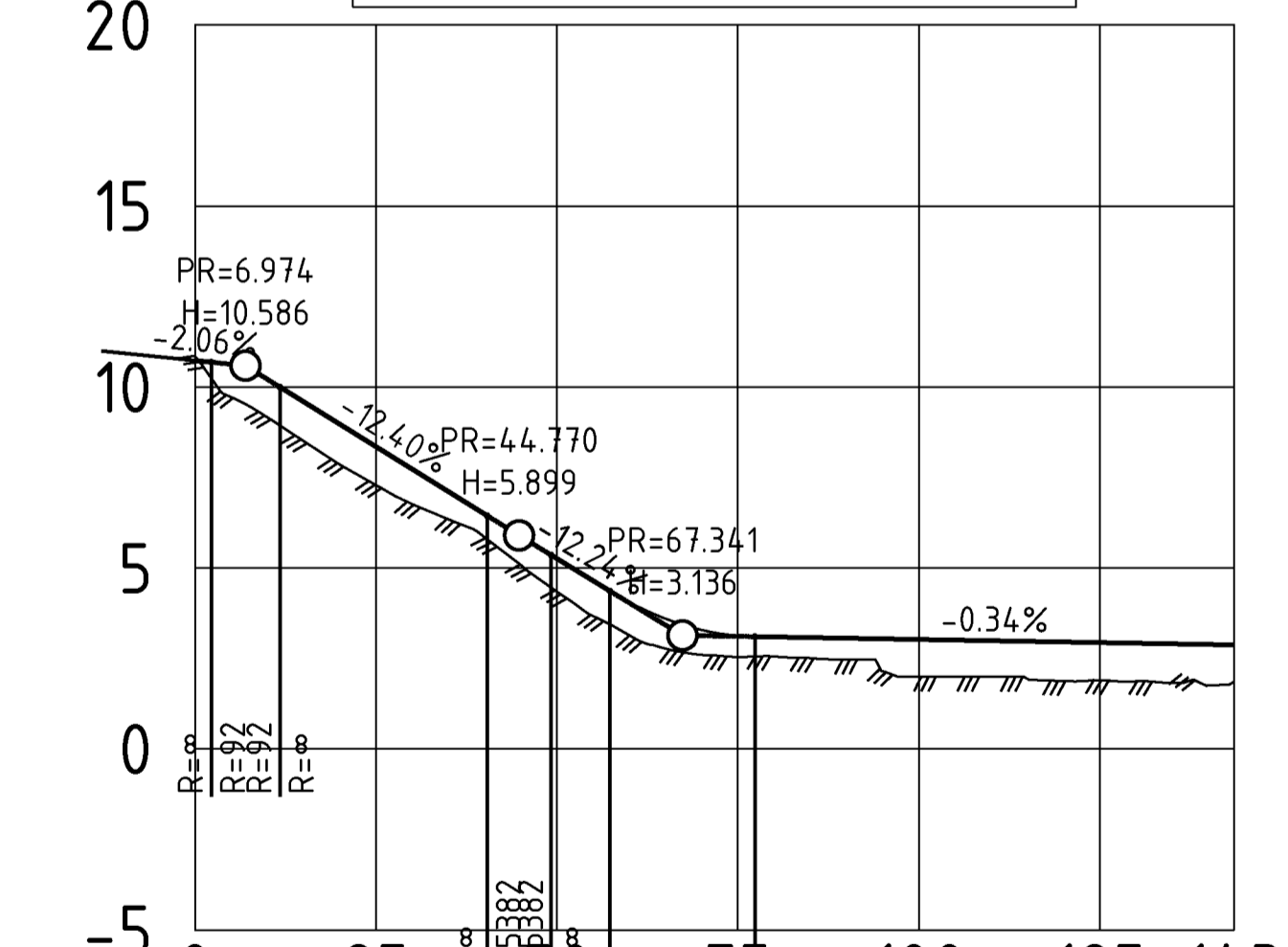


PROFIL: Veglinje 1
H.O.H. SKALA L= 500 H= 100



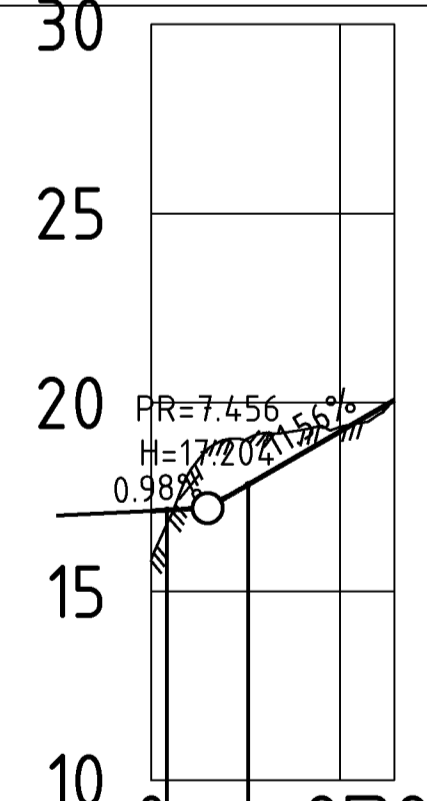
PROFIL NR.	0	25	50	75.81
HOR.KURV.	L 8.187 R 150.00	L 5.41 R 150.00	L 14.84 R 35.47	L 10.88 R 150.00
BREDEUT.V.				
TVERRFALL				
H.kj.b.k.				
V.kj.b.k.				
PROFILDATA	0.36%	2.24%	28.40%	12.37%
PROFIL H.	11.72	12.23	15.33	20.68
TERRENG H.	12.06	13.43	15.01	19.43
OVERBYGGN.T.		0.00 m	0.00 m	0.00 m

PROFIL: Veglinje 2
H.O.H. SKALA L= 500 H= 100



PROFIL NR.	0	25	50	75	100	125	143
HOR.KURV.	L 4.19 R 12.76	L 15.29 R 10.42	L 5.66 R 27.46	L 11.86 R 54.91	L 16.66 R 168.18	L 47.23 R 59.22	L 8.19 R 150.00
BREDEUT.V.							
TVERRFALL							
H.kj.b.k.							
V.kj.b.k.							
PROFILDATA	-2.06%	1.59%	-12.40%	5.38%	2.28%	168.18	-0.34%
PROFIL H.	10.59	10.20	8.51	6.97	5.08	3.02	2.89
TERRENG H.	9.72	9.16	7.86	6.97	5.08	3.02	2.89
OVERBYGGN.T.		0.00 m	0.00 m	0.00 m	0.00 m	0.00 m	0.00 m

PROFIL: Veglinje 13
H.O.H. SKALA L= 500 H= 100



PROFIL NR.	0	252
HOR.KURV.	L 8.187 R 150.00	L 15.59 R 150.00
BREDEUT.V.		
TVERRFALL		
H.kj.b.k.		
V.kj.b.k.		
PROFILDATA	0.98%	17.156%
PROFIL H.	17.22	17.156
TERRENG H.	18.15	19.02
OVERBYGGN.T.		0.00 m

Rev.	Revisjonen gjelder	Dato	Tegnet	Kontr.	Godkjent
	Hyttfelt på Alme	Målestokk	Dato	22 september 2020	
	Endring veg - lende profiler	Målestokk	1:500	Tegnet	BS
		Arktiv bet.		Kontr.	
		Erstatn. for		Godkjent	
		Tegning nr.			Rev.