



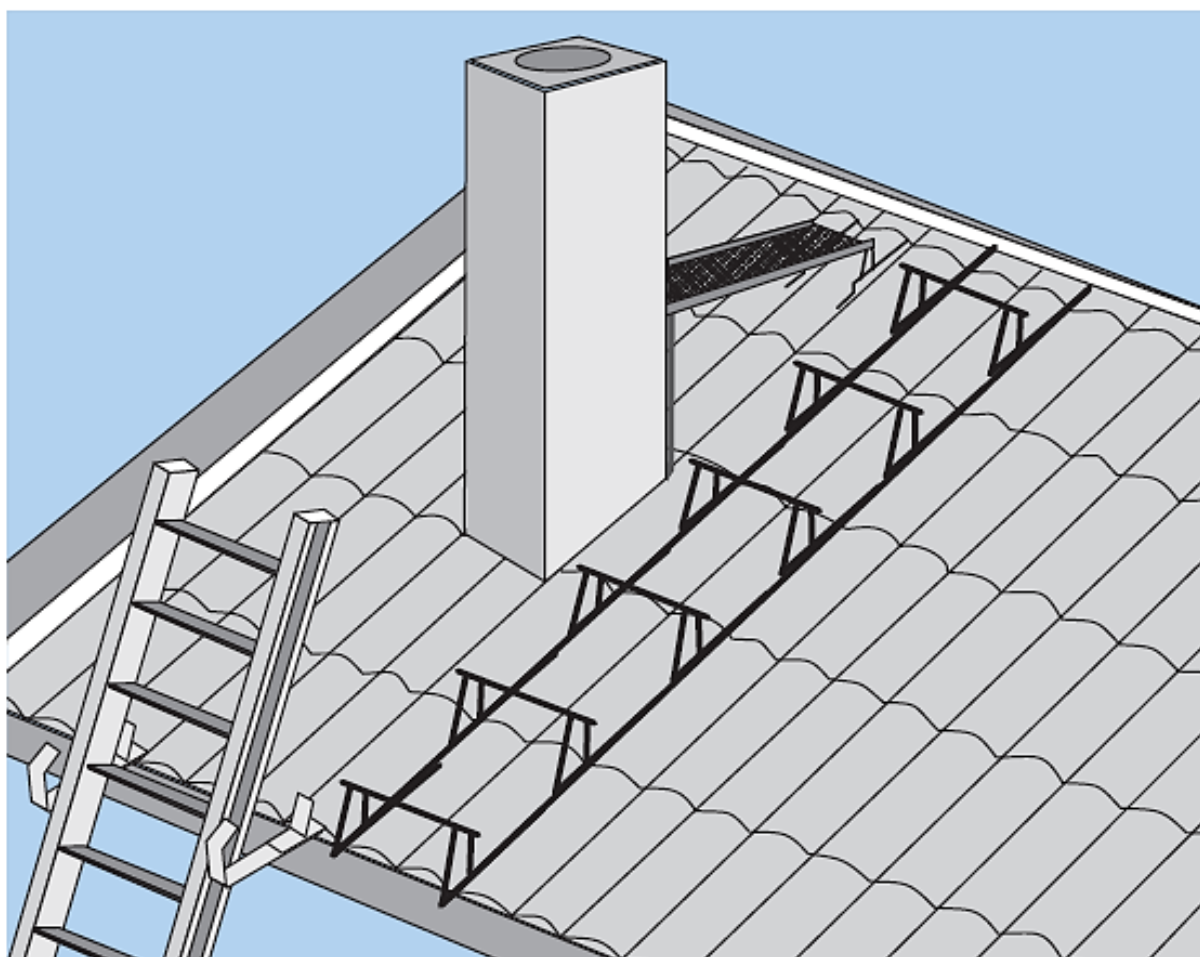
KRAV OM  
TILFREDSSTILLANDE  
TILKOMST FOR FEIING  
OG TILSYN

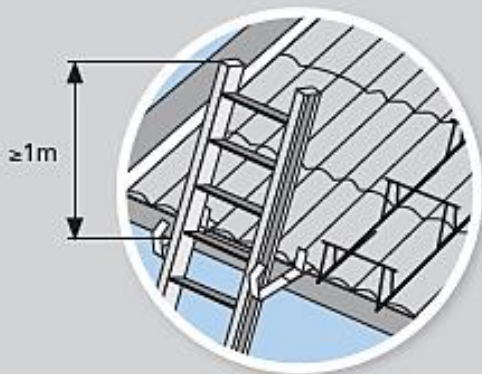


1

ALTERNATIV  
**FEIING FRÅ TAK**  
TILRÅDD LØYSING

Dersom ein vel at feiing skal utførast frå tak, må følgjande krav tilfredsstillast. Feiaren tilrår denne løysinga då feiing kan utførast utan at eigar/brukar er til stades og faren for at det kjem sot/skitt i bygninga reduserast.





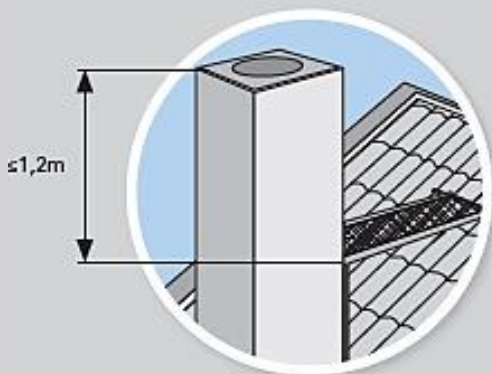
# 1

Husstigen må vere godkjent og lett tilgjengeleg (ledda- og teleskopstige akseptert ikkje). Den skal vere så lang at den rekk minimum 1 meter over taket/takrenna.



# 2

Alle tak med helling utover skal ha takstige/-trinn (dersom der ikkje liggje føre ein risikovurdering). Takstige/-trinn skal vere godkjent og montert i samsvar med monteringsretteleinga. (dette betyr m.a. trinna må være samanhengande). Takstige/-trinn må vere så lang at den rekk litt forbi skorsteinens øvre side.



# 3

Arbeidsplattform eller feieluke må monterast dersom skorsteinen er høgare enn 1,2 meter (målt på skorsteinens øvre side). Der det er fleire skorsteinar på same takflate, vil det normalt være naudsynt med takbru mellom dei (feiaren bør kontaktast før løysing veljast).

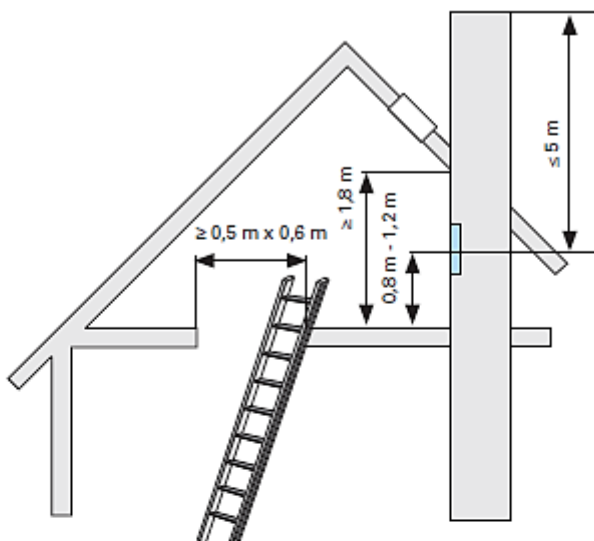


# 4

Dersom det er montert skorsteinshatt, bør denne være festa slik at den lett kan takast av utan bruk av verktøy eller ha stor nok opning (opninga bør då være mot feiarens arbeidsstad).

2

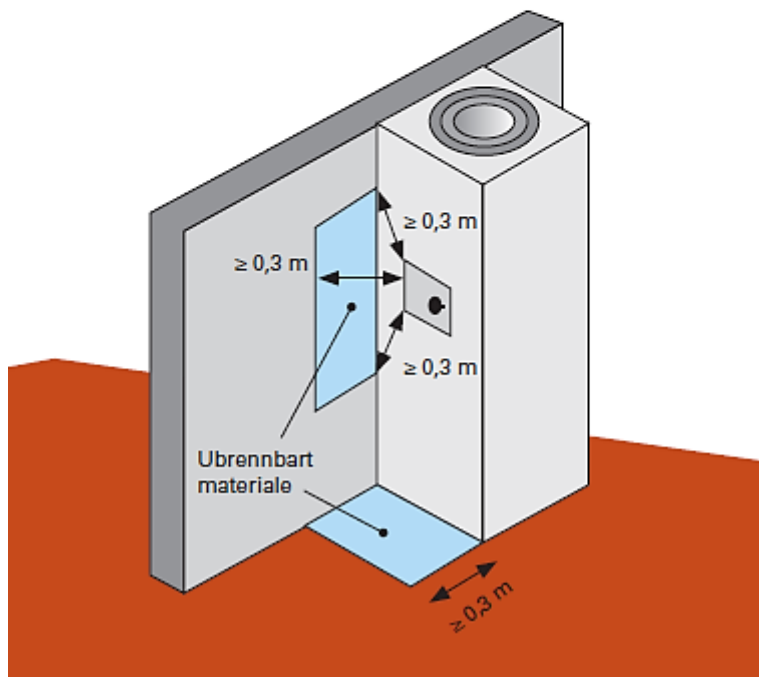
## ALTERNATIV FEIING FRÅ LOFT



Dersom ein vel at feiing skal utførast frå loft, må følgjande krav tilfredsstillast. Dersom det ikkje er mogleg å overhalde avstandskrava i figurane, må ein velje alternativ 1.

Feie-/sotluke må ikkje komme nærare brennbare materialar enn 0,3 meter og golv under luke må vernast

NB: Enkelte luker har andre avstandskrav.



Fri avstand framfor feie-/sotluke bør være minst 1,0 meter.



## Spørsmål om krava og alternativa rettast til feiaren i din kommune



Sjå på heimesida til din kommune om feiing og tilsyn

E-post:  
[postmottak@ulstein.kommune.no](mailto:postmottak@ulstein.kommune.no)

Telefon:  
488 96 612

